


Réf : SF3730AA Gamme : **THERMODESIGN**

Mitigeur de douche thermostatique

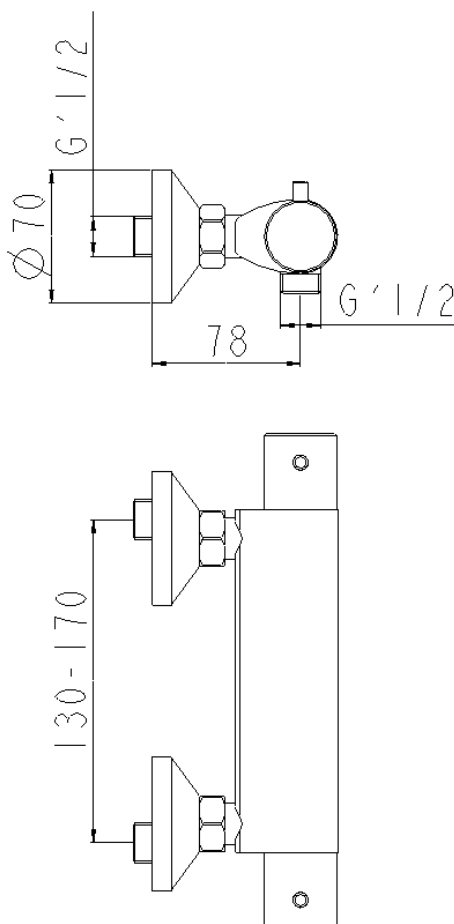
Photo :



Avantages produit :

- ⇒ 
- ⇒ Garantie : **2 ans**
- ⇒ Volants laiton
- ⇒ Cartouche NF
- ⇒ Double débit avec blocage
- ⇒ Sécurité à 38°C
- ⇒ Design

Plan :



Caractéristiques techniques :

- ⇒ Pression d'alimentation :
Conseillée : 3 bars / Maximum : 5 bars
Eviter les différences de pression supérieures à 1 bar entre l'eau chaude et leau froide
- ⇒ Débit :
13,8 litres / minute
- ⇒ Cartouche NF
- ⇒ Raccordement :
EPG' 3/4, sortie douche MG'1/2
- ⇒ Revêtement :
Nickel > 10 microns
Chrome > 0,3 microns
- ⇒ Accessoire :
Rosaces chromées et raccords excentrés MG'1/2 - MG'3/4
- ⇒ Résultat classement :
NF EN 1111 : IA
- ⇒ Poids : **2,16 KG**
- ⇒ Conditionnement : **unité**
- ⇒ Carton de **10 unités**

Votre interlocuteur :