
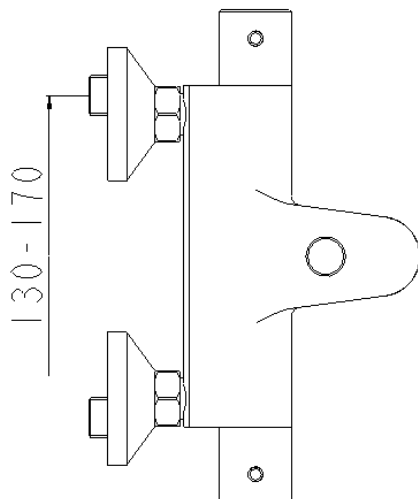
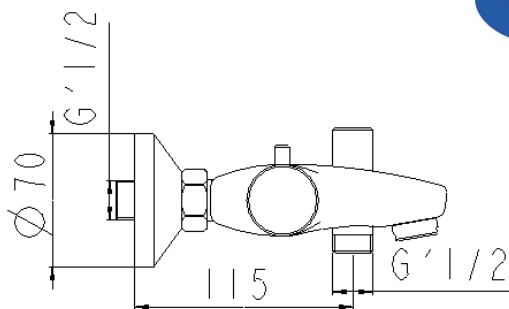


Réf : SF3740AA
Gamme : THERMODESIGN
Mitigeur de bain douche thermostatique
Photo :

Avantages produit :

- ⇒ 
- ⇒ Garantie : **2 ans**
- ⇒ Volants laiton
- ⇒ Cartouche NF
- ⇒ Double débit avec blocage
- ⇒ Sécurité à 38°C
- ⇒ Design

Plan :

Caractéristiques techniques :

- ⇒ Pression d'alimentation :
Conseillée : 3 bars / Maximum : 5 bars
Eviter les différences de pression supérieures à 1 bar entre l'eau chaude et leau froide
- ⇒ Débit :
21 litres / minute
- ⇒ Cartouche NF
- ⇒ Raccordement :
EPG' 3/4, sortie douche MG'1/2
- ⇒ Revêtement :
Nickel > 10 microns
Chrome > 0,3 microns
- ⇒ Accessoire :
Rosaces chromées et raccords excentrés MG'1/2 - MG'3/4
- ⇒ Résultat classement :
NF EN 1111 : ID/A
- ⇒ Poids : **2,60 KG**
- ⇒ Conditionnement : **unité**
- ⇒ Carton de **6 unités**

Votre interlocuteur :